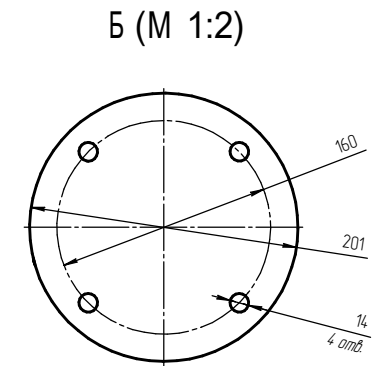
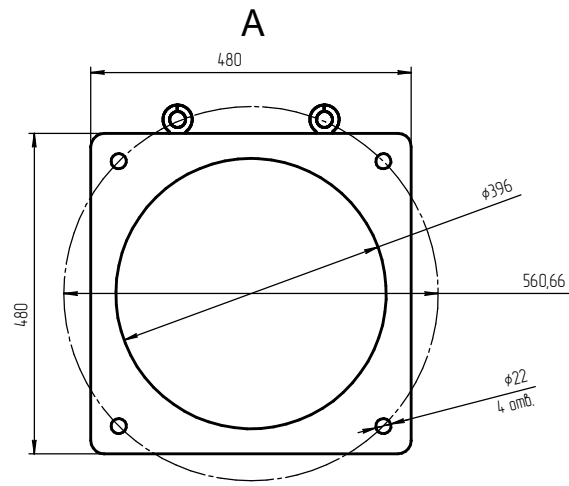
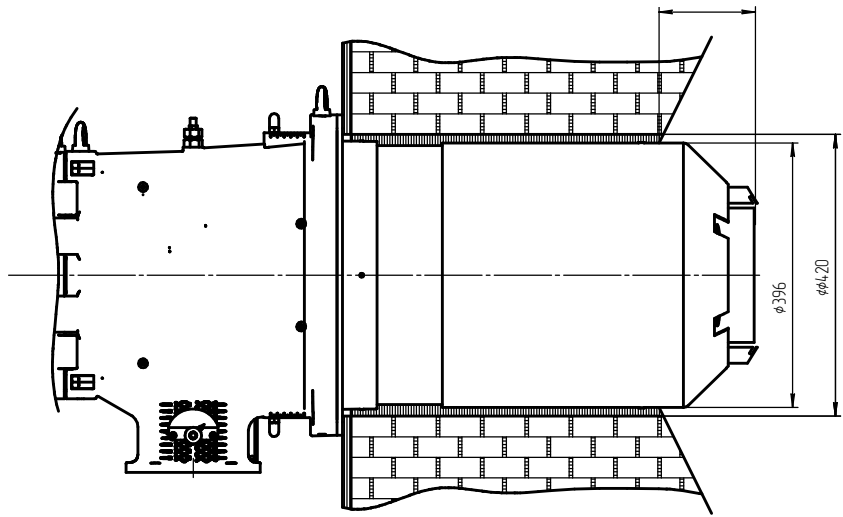


Монтажное положение



Изм.	№ докум.	Год	Ит.	Масса	Масштаб
Разраб.				2658,82	1:5
Проект					
И.контр.					
И.упр.					

RTCB280E 350E
420E 500E

Копировал _____
Формат А1